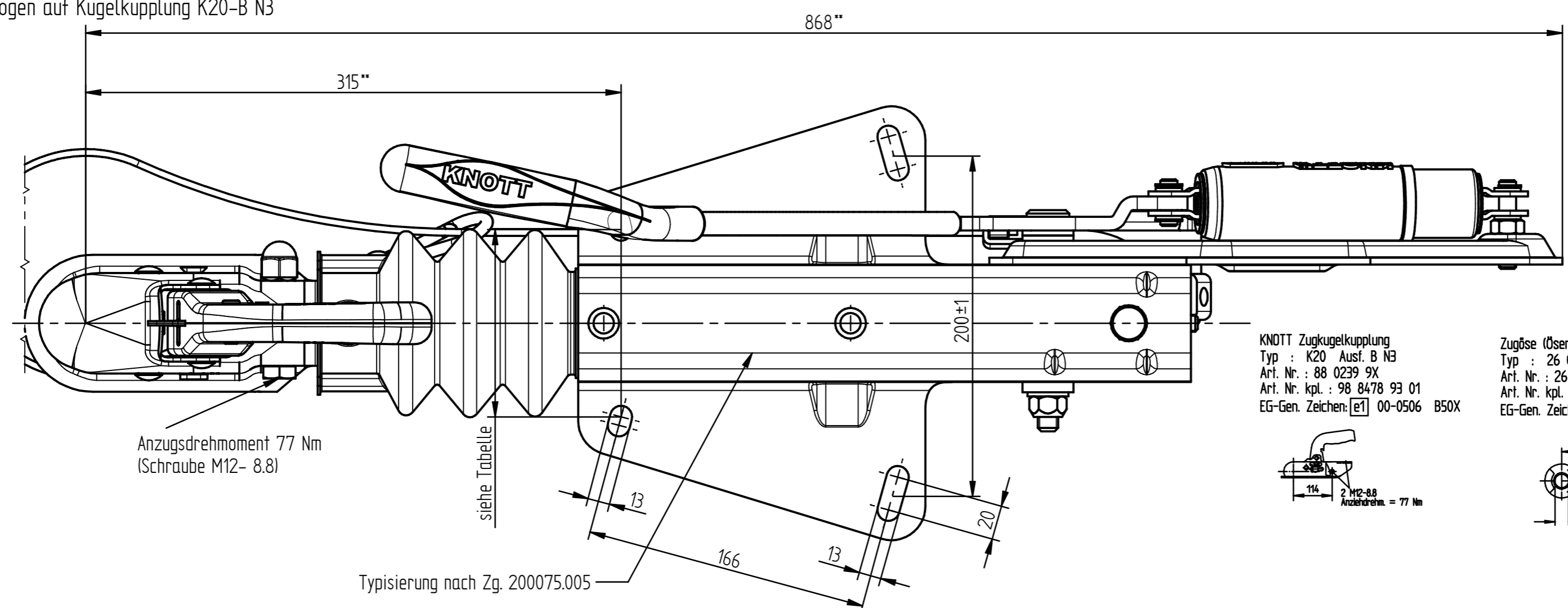


**= Maße bezogen auf Kugelkupplung K20-B N3

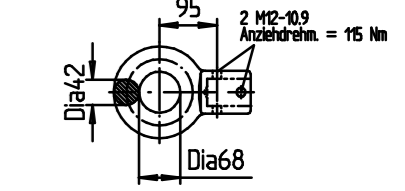
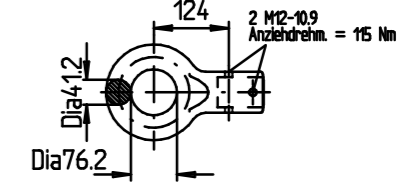
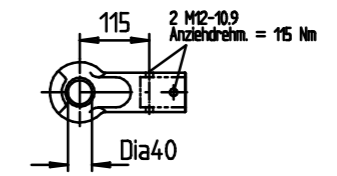
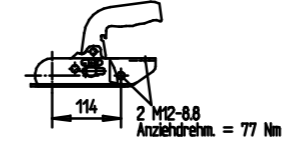


KNOTT Zugkugelkupplung
 Typ : K20 Ausf. B N3
 Art. Nr. : 88 0239 9X
 Art. Nr. kpl. : 98 8478 93 01
 EG-Gen. Zeichen: [e1] 00-0506 B50X

Zugöse (Ösenform DIN74054-40A)
 Typ : 26 0086 09
 Art. Nr. : 26 0087 93
 Art. Nr. kpl. : 98 7616 93
 EG-Gen. Zeichen: [e1] 00-0680 S

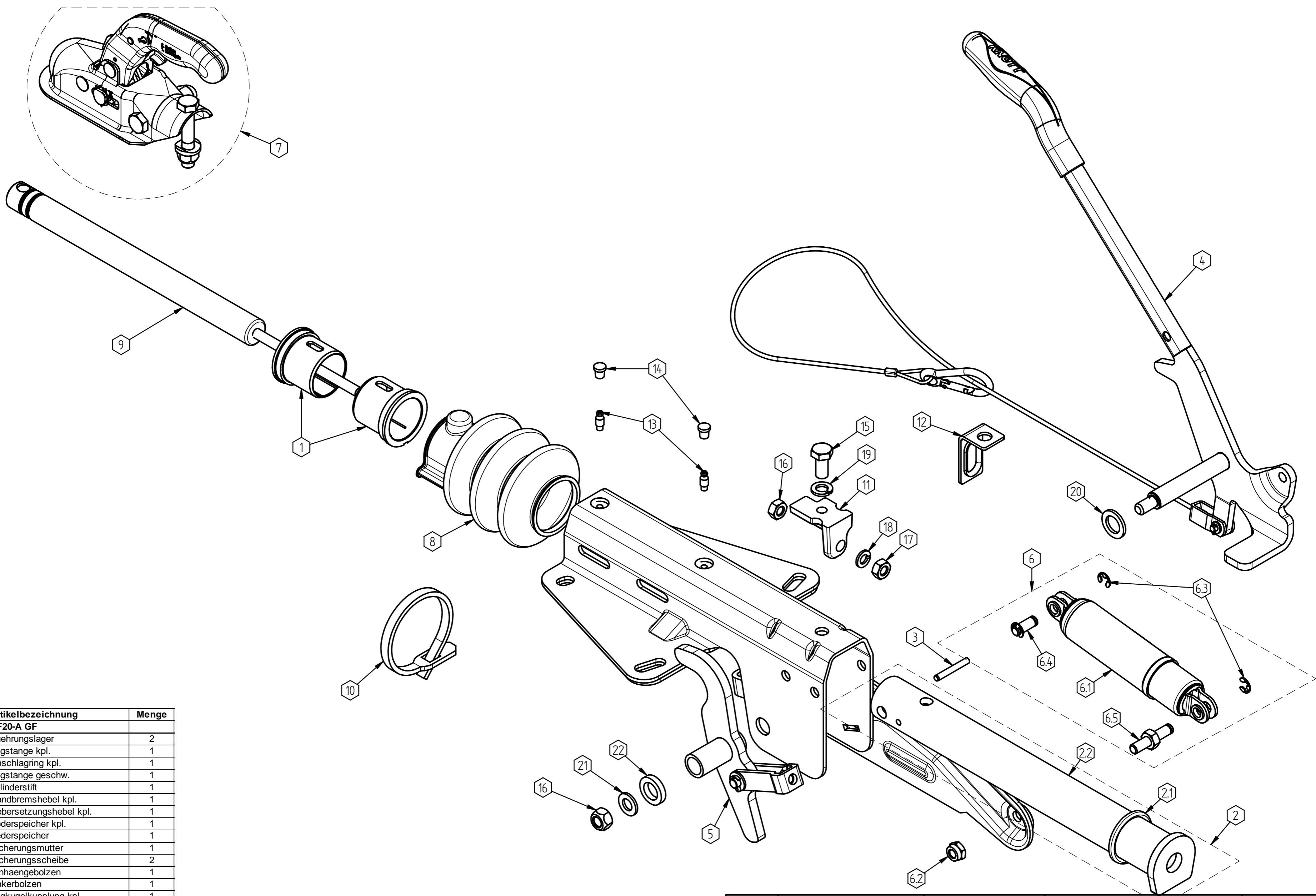
Zugöse (Ösenform VG 74059)
 Typ : 26 0095 03
 Art. Nr. : 26 0094 93
 Art. Nr. kpl. : 98 7621 93
 EG-Gen. Zeichen: [e1] 00-0679 S

französische Ringöse
 Typ : 26 0302 03
 Art. Nr. : 26 0177 93
 Art. Nr. kpl. : 98 7897 93
 EG-Gen. Zeichen: [e1] 00-0698 S



| Artikelnummer | Zugöse/ Zugkugelkupplung | Lochbild | Artikelnummer | Zugöse/ Zugkugelkupplung | Lochbild | Artikelnummer | Zugöse/ Zugkugelkupplung | Lochbild |
|---------------|-----------------------------|----------|---------------|-----------------------------|----------|---------------|-----------------------------|----------|
| 202248.207 | KNOTT AV30-A/B | 110-120 | 202248.107 | KNOTT AV30-A/B | 120 | --- | --- | --- |
| 202248.206 | KNOTT K27-B N3 | 110-120 | 202248.106 | KNOTT K27-B N3 | 120 | 202248.006 | KNOTT K27-B N3 | 110 |
| 202248.205 | Berndes EM300R-A | 110-120 | 202248.105 | Berndes EM300R-A | 120 | 202248.005 | Berndes EM300R-A | 110 |
| 202248.204 | DIN- Zugöse | 110-120 | 202248.104 | DIN- Zugöse | 120 | 202248.004 | DIN- Zugöse | 110 |
| 202248.203 | Berndes EM220R-A | 110-120 | 202248.103 | Berndes EM220R-A | 120 | 202248.003 | Berndes EM220R-A | 110 |
| 202248.202 | KNOTT K20-B N2 | 110-120 | 202248.102 | KNOTT K20-B N2 | 120 | 202248.002 | KNOTT K20-B N2 | 110 |
| 202248.201 | KNOTT K20-B N3 | 110-120 | 202248.101 | KNOTT K20-B N3 | 120 | 202248.001 | KNOTT K20-B N3 | 110 |

| | | | | |
|--|-----------------------------------|---------------------------------|--|---|
| CAD-Software Solid-Edge | Wärmebehandlung HEAT TREATMENT | Oberflächenbehandlung FINISH | Alle Rechte, wie Vervielfältigung oder Weitergabe an Dritte, vorbehalten, auch fuer Schutzrechtserteilung nach DIN 34. WE RESERVE ALL RIGHTS LIKE REPRODUCTION OR DISCLOSURE TO A THIRD PARTY ALSO FOR GRANTING OF PATENTS ACCORDING DIN 34. | |
| Aend.Nr. "00000" = geringfügige Aenderung ohne technische Bedeutung MODIF.Nr. "00000" = MINOR MODIFICATION WITHOUT TECHNICAL BACKGROUND | | DIN ISO 13715 | Diese Maße werden bei der Abnahme besonders geprüfert THESE DIMENSIONS ARE USED TO BE ESPECIALLY CHECKED | |
| Gewicht WEIGHT | | Roh ROUGH | Werkstoff MATERIAL | |
| ISO-Methode | | Fertig FINISHED | Zchnng.Nr. DRAWING-No. | |
| Datum DATE | | Gezeichnet DRAWN | 202248 | |
| Name | | Geprüft CHECKED | siehe Tabelle | |
| Mafstab SCALE | | 09.10.06 | | Benennung/DESCRIPTION KF20-A GF KF20-A GF Lb. s. Tabelle |
| 1 : 2,5 | | 09.10.06 | | |
| index. REF. | | M. Weber | | Blatt SHEET Von OF 2 |
| Aend. Nr. MODIF. No | | Lu | | |
| Datum DATE | | Name | | Blattformat SHEET SIZE A2 |
| 15411 | | HG. Lurtz | | |
| 15808 | | C. Mertinko | | |
| 19338 | | HG. Lurtz | | |
| KNOTT GROUP BRAKE AND TRAILER TECHNOLOGY | | | | |



| Pos | ArtNr | Artikelbezeichnung | Menge |
|-----|-------------------|-------------------------|-------|
| | 202248.201 | KF20-A GF | |
| 1 | 200364.001 | Fuehrungslager | 2 |
| 2 | 98103094 | Zugstange kpl. | 1 |
| 2.1 | 206596.001 | Anschlagring kpl. | 1 |
| 2.2 | 98103194 | Zugstange geschw. | 1 |
| 3 | D6325.006 | Zylinderstift | 1 |
| 4 | 201943.001 | Handbremshebel kpl. | 1 |
| 5 | 98722483 | Uebersetzungshebel kpl. | 1 |
| 6 | 201856.001 | Federspeicher kpl. | 1 |
| 6.1 | 990028.001 | Federspeicher | 1 |
| 6.2 | D980.010 | Sicherungsmutter | 1 |
| 6.3 | 900294.001 | Sicherungsscheibe | 2 |
| 6.4 | 900259 | Einhaengebolzen | 1 |
| 6.5 | 900270 | Ankerbolzen | 1 |
| 7 | 9884789301 | Zugkugelpkuplung kpl. | 1 |
| ww. | 98761693 | Zugöse kpl. (DIN40) | 1 |
| 8 | 69004692 | Faltenbalg | 1 |
| 9 | 87001113 | Stosshaempfer | 1 |
| 10 | 71000194 | Kabelband | 1 |
| 11 | 21003494 | Stosshaempferhalter | 1 |
| 12 | 206192.001 | Halter | 1 |
| 13 | 48032094 | Schmiernippel | 2 |
| 14 | 69024594 | Schmiernippelkappe | 2 |
| 15 | D933.068 | Sechskantschraube | 1 |
| 16 | D980.004 | Sicherungsmutter | 1 |
| 17 | D934.011 | Sechskantmutter | 2 |
| 18 | D127.007 | Federring | 1 |
| 19 | D127.008 | Federring | 1 |
| 20 | 45908.18 | Scheibe | 2 |
| 21 | D125.013 | Scheibe | 1 |
| 22 | 43001494 | Scheibe | 1 |

| | | | | |
|---|------------------------------------|----------------------------------|---|---------------------------|
| CAD-Software Solid-Edge | Waermebehandlung HEAT TREATMENT | Oberflaechenbehandlung FINISH | Alle Rechte, wie Vervielfaeltigung oder Weitergabe an Dritte, vorbehalten, auch fuer Schutzrechtserteilung nach DIN 34. WE RESERVE ALL RIGHTS LIKE REPRODUCTION OR DISCLOSING TO A THIRD PARTY ALSO FOR GRANTING OF PATENTS ACCORDING DIN 34. | |
| Aend.Nr.: "00000" = geringfuegige Aenderung ohne technische Bedeutung MODIFIC.Nr.: "00000" = MINOR MODIFICATION WITHOUT TECHNICAL BACKGROUND | | DIN ISO 13715 | Diese Maesse werden bei der Abnahme besonders geprueft THESE DIMENSIONS ARE USED TO BE ESPECIALLY CHECKED | |
| - | | Rohgewicht ROUGH WEIGHT | Halbzeug SEMIFINISHED PRODUCT | Werkstoff MATERIAL |
| - | | Fertiggewicht FINISHED WEIGHT | | Zchnng.Nr. DRAWING-No. |
| - | | ISO-Methode | 3 | 202248 |
| - | | Datum DATE | 14.12.2011 | Art.Nr. ART.No. |
| - | | Name | Lurtz Sj | siehe Tabelle |
| 1 15411 30.10.2006 HG. Lurtz | | Benennung/DESCRIPTION | | Blatt SHEET |
| 2 15808 09.05.2007 C. Mertinko | | KF20-A GF | | Von OF |
| 3 19338 14.12.2011 HG. Lurtz | | KF20-A GF | | 2 |
| Index REF. | Aend. Nr. MODIFIC. No. | Datum DATE | Name | Blattformat SHEET SIZE |
| | | | | A2 |

